

# Dentflex



## INSTRUÇÕES DE USO

**EQUIPO MODULAR DF 3.0 OU 4.0**

Modular Odontológico

## DF 3 - MODULAR 03 PONTAS

O equipo modular é indicado para trabalhos em laboratórios e em clínicas veterinárias. Possui dois terminais com conexão tipo borden (universal) sendo um para alta rotação e outro para baixa rotação, proporcionando compatibilidade com uma vasta gama de equipamentos (peças de mão) disponíveis no mercado.

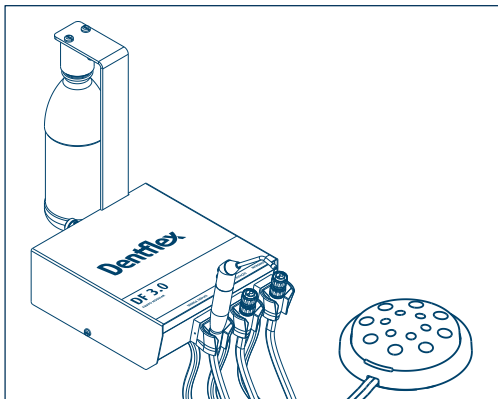
O terceiro terminal conta com uma seringa tríplice modelo ST1 Dentflex. Seu tamanho e design proporcionam fácil instalação, podendo ser adaptado nos mais variados ambientes.



O modular sai de fabrica calibrado e regulado  
Não acompanha alta rotação e baixa rotação.

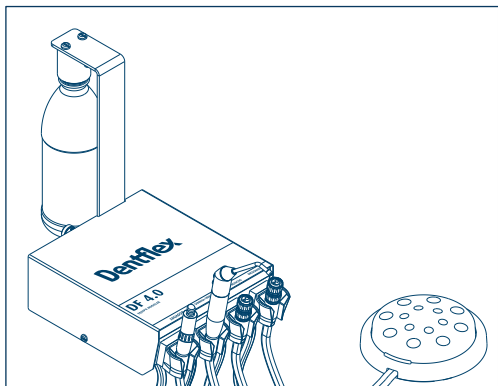
### Itens inclusos Modelo Equipo Modular 3.0:

- \***Reservatório de água** - com capacidade máxima de 500 ml e é pressurizado automaticamente.
- \***Pedal pneumático** - acionamento progressivo, proporcionando um melhor controle do acionamento e trabalhos mais precisos.
- \***Mangueiras inclusas** - (Tipo lisa)
- \***Seringa Tríplice** - Possui jatos de água e ar independentes, proporcionando ar totalmente seco mesmo quando acionado imediatamente após a água.



### Itens inclusos Modelo Equipo Modular 4.0:

- \*Reservatório de água - com capacidade máxima de 500 ml e é pressurizado automaticamente.
- \*Pedal pneumático - acionamento progressivo, proporcionando um melhor controle do acionamento e trabalhos mais precisos.
- \*Mangueiras inclusas - (Tipo lisa).
- \*Seringa Tríplice - Possui jatos de água e ar independentes, proporcionando ar totalmente seco mesmo quando acionado imediatamente após a água.
- \*Sugador - sistema de sucção de saliva e secreção.



## INDICAÇÕES E FINALIDADES

O equipo modular possui mangueiras com ar comprimido e conectores Borden para alimentação das peças de mão Alta rotação, Baixa rotação e Seringa Tríplice com saída de água e ar. Estes instrumentos utilizam para o seu funcionamento, líquido para refrigeração (água) e ar comprimido.



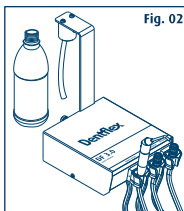
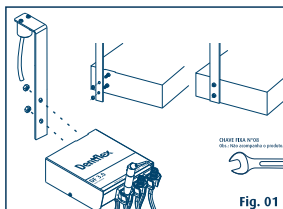
Este equipamento só se destina a tratamentos odontológicos na medicina dental e só pode ser utilizada e instalada por profissional habilitado e capacitado na área odontológica. Não é permitida sua utilização para quaisquer outros fins. Sua utilização imprópria constitui uma fonte de perigo.

# CARACTERÍSTICAS TÉCNICAS

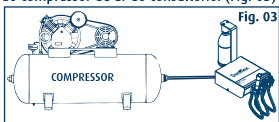
Peso Total	2,7 Kg
Terminais	3 (2 borden e 1 seringa tríplice)
Dimensões	Altura Gabinete: 7 cm Altura Total (com reservatório de água): 27 cm Largura: 17 cm Profundidade: 33 cm
Pressão máxima de entrada de Ar	80 lbs / pol <sup>2</sup>
Pressão de trabalho da Alta Rotação	35 lbs / pol <sup>2</sup> (ajustável)
Pressão de trabalho do Micromotor	45 lbs / pol <sup>2</sup> (ajustável)
Reservatório de água	Capacidade Máxima de 500 ml

## INSTALAÇÃO

- 1 - Encaixe a haste do reservatório de água a parte de traz do modular nos parafusos, e utilize as porcas que acompanham o produto para prender. Será necessário o uso de uma chave fixa nº08 (não acompanha o produto). (Fig. 01)
- 2 - Desenroskar o reservatório de água da tampa pet e coloque água filtrada ou destilada. (Fig. 02)



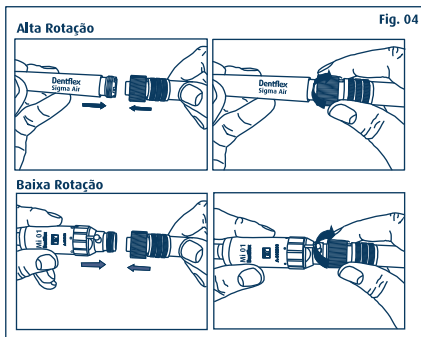
- 3 - Instale o produto em uma bancada e após isso conecte a mangueira do equipamento modular ao compressor de ar do consultório. (Fig. 03)



4 - A seringa tríplice modelo ST1 Dentflex que acompanha o produto já vai instalada no modular.

5 - O Sugador que acompanha o equipo modular modelo DF 4.0 já vai instalado.

6 - Encaixe a peça de mão ao terminal do modular observando a orientação dos dutos. Rosquear a extremidade do terminal do modular para fixar a peça de mão. (Fig. 04)



Antes de soltar a garrafa, fechar o registro de entrada de ar e despressurizar o sistema pressionando o botão de ar da seringa.

## INSTRUÇÕES DE CONSERVAÇÃO

O modular pode ser desinfectado com álcool 70° GL, aplicado sobre sua superfície através de um pano ou spray.



Usar ar comprimido seco, filtrado e isento de óleo.  
Usar somente água filtrada ou destilada.

## MANUTENÇÃO CORRETIVA

Todas as recomendações de utilização se encontram neste Manual, mas se apresentar algum problema ou mau funcionamento for detectado entre em contato com o Centro de Suporte Técnico Dentflex para realizar a correção do problema. Não tente abrir o produto e/ou consertá-lo sozinho ou com auxílio de pessoas não treinadas/autorizadas para tanto, isto pode agravar o problema ou até mesmo gerar falhas que possam comprometer a segurança do produto.

# GARANTIA

Para informações sobre o prazo de garantia, vide o certificado do produto. Este produto é garantido contra defeitos de fabricação a partir da data de emissão da respectiva Nota Fiscal de Venda.

Motivos de perda da garantia:

- Instalação e/ou operação em desacordo com esta instrução de manutenção.
- Queda.
- Danos ao acabamento externo e/ou acessórios aos quais o fabricante não houver dado causa.

## CENTRO DE SUPORTE TÉCNICO DENTFLEX

Com o propósito de oferecer um serviço que garanta 100% de satisfação, APRESENTAMOS ao cliente o Centro de Suporte Técnico Dentflex, uma inovação no atendimento que veio para proporcionar agilidade, segurança e transparência no processo de manutenção de seu produto Dentflex. Contamos com uma infraestrutura e equipe de profissionais qualificados, garantindo a mais completa assistência técnica para toda linha de produtos Dentflex.

- Técnicos e engenheiros capacitados;
- Maquinários e equipamentos de última geração;
- Componentes originais.

Para utilizar o serviço oferecido pelo Centro de Suporte Técnico Dentflex entre em nosso site: Serviços/Assistência da Fábrica - [www.dentflex.com.br/assistencia-tecnica-diretamente-da-fabrica](http://www.dentflex.com.br/assistencia-tecnica-diretamente-da-fabrica) e siga o passo a passo informado.

Em caso de dúvidas, entre em contato conosco:

E-mail: [sac@dentflex.com.br](mailto:sac@dentflex.com.br) / Telefones (16) 99404-4435 e (16) 2133-0000.

REGISTRO ANVISA / MS: 10427100022  
Responsável Técnico: Eng<sup>o</sup> Alan Trevizani Chiappa  
CREA / SP nº: 5061315280

# Dentflex



**Dentflex Indústria e Comércio Ltda.**

Av. Thomaz Alberto Wately, 670 - Parque Industrial Tanquinho  
CNPJ: 66.818.360/0001-03 - Inscrição Estadual: 582.312.326.113  
Cep/Zip Code/Código Postal: 14075-380  
Ribeirão Preto/São Paulo - Brasil

Fone/Phone/Teléfono: +55 16 2133.0000  
Fax/Fax/Fax: + 55 16 2133.0008  
[dentflex@dentflex.com.br](mailto:dentflex@dentflex.com.br)

**Fabricado no Brasil - Made in Brazil - Hecho en Brasil**  
[www.dentflex.com.br](http://www.dentflex.com.br)  
[dentflex.com.br](http://dentflex.com.br)